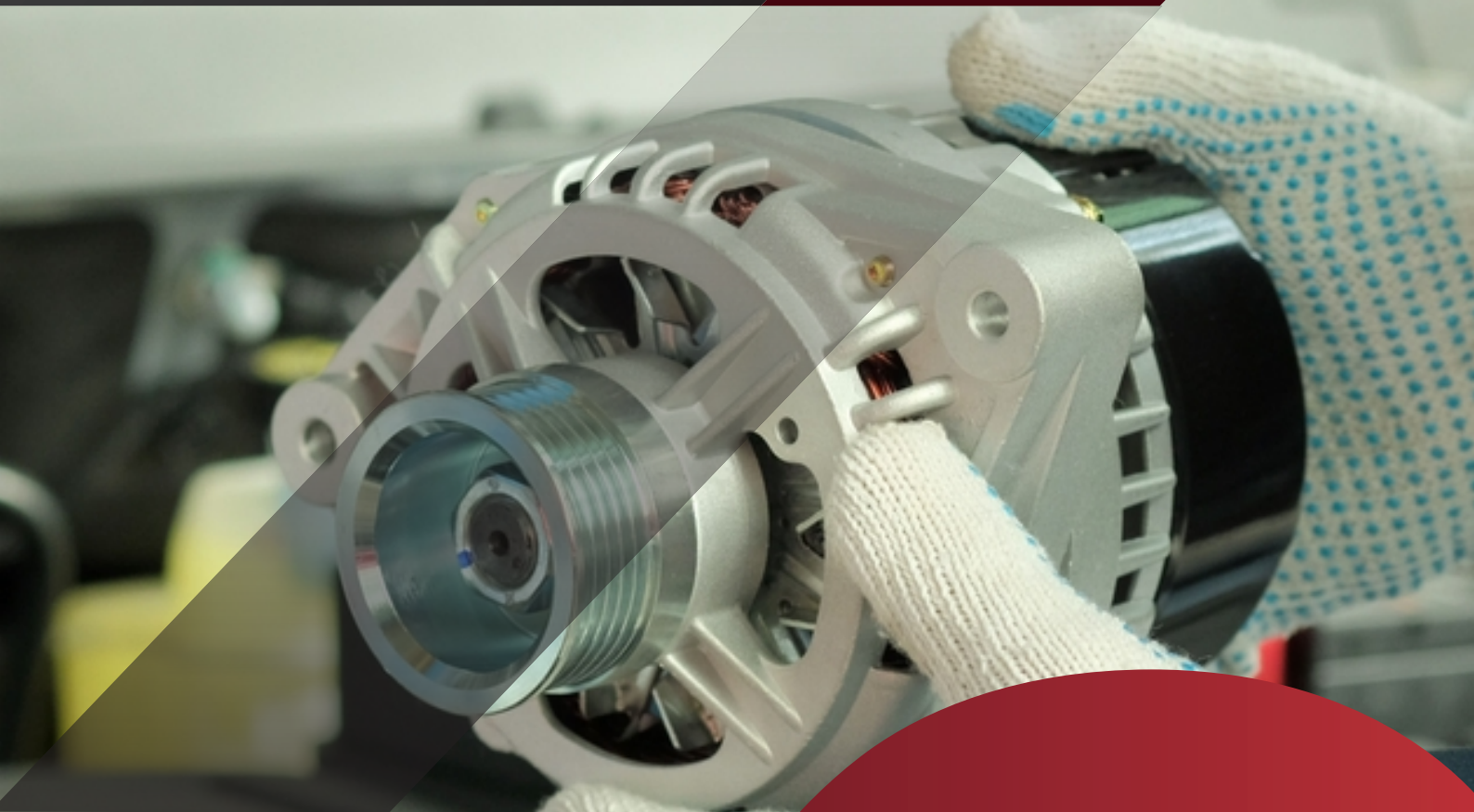



Catálogo **Automotivo**



www.cdametals.com.br

Sumário

Grupo CDA Metais	3
Informações Técnicas	4
Índice de Perfís	7
Sustentabilidade e meio ambiente	8
Pintura Eletrostática	12



Nossa História



A CDA Metais atua no desenvolvimento de sistemas de esquadrias e fachadas, extrusão, pintura eletrostática e distribuição de alumínio para todo o Brasil. Soluções completas em alumínio.

A integração dos processos de extrusão, pintura e distribuição de perfis em alumínio, confere agilidade da qualidade do atendimento ao cliente CDA Metais.

A Total Ink, assina as operações de pintura eletrostática da CDA, concebidas para oferecerem o que há de mais moderno no mercado mundial de tratamento de superfície. Privilegia a alta produtividade e garante a qualidade do produto final, com certificados fornecidos em conjuntos com os fornecedores de tintas e produtos químicos.

Unidades comerciais



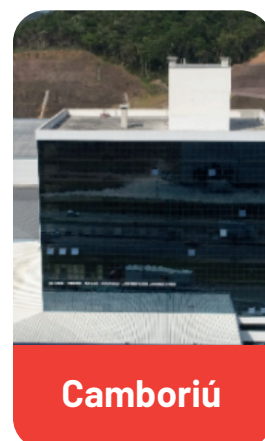
São Paulo



Porto Alegre



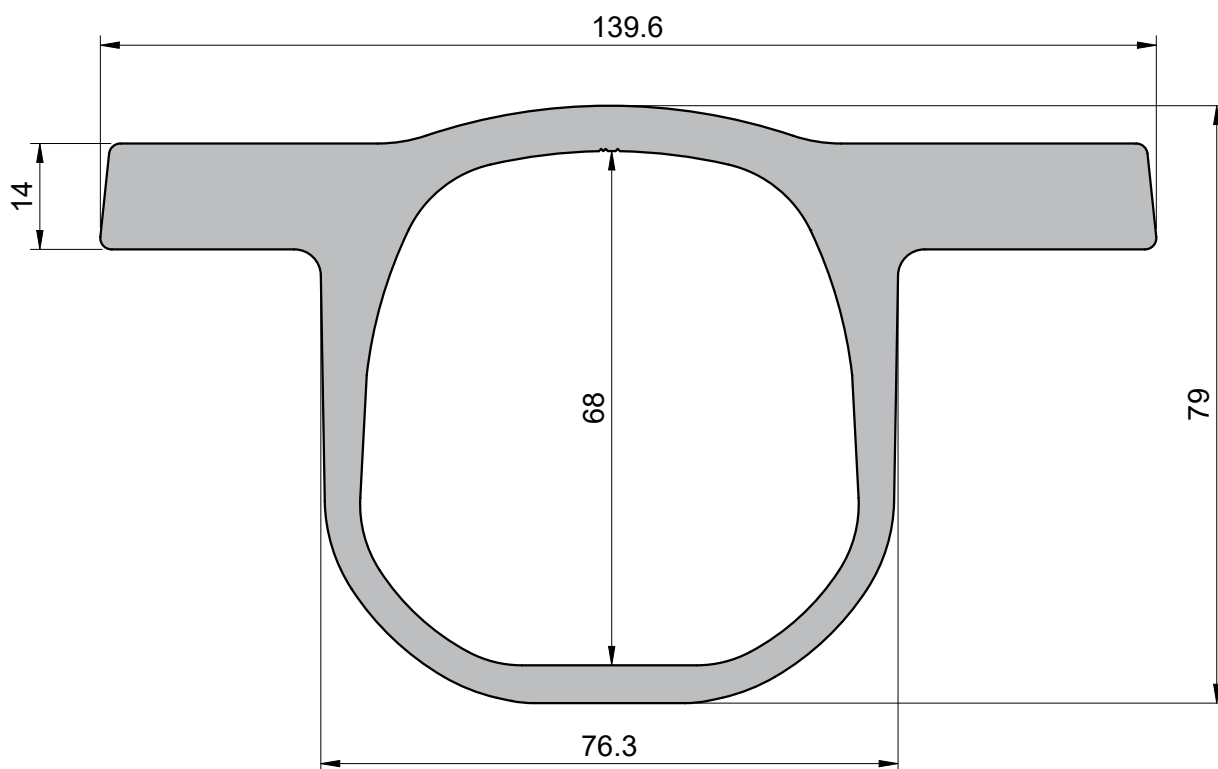
Curitiba



Camboriú

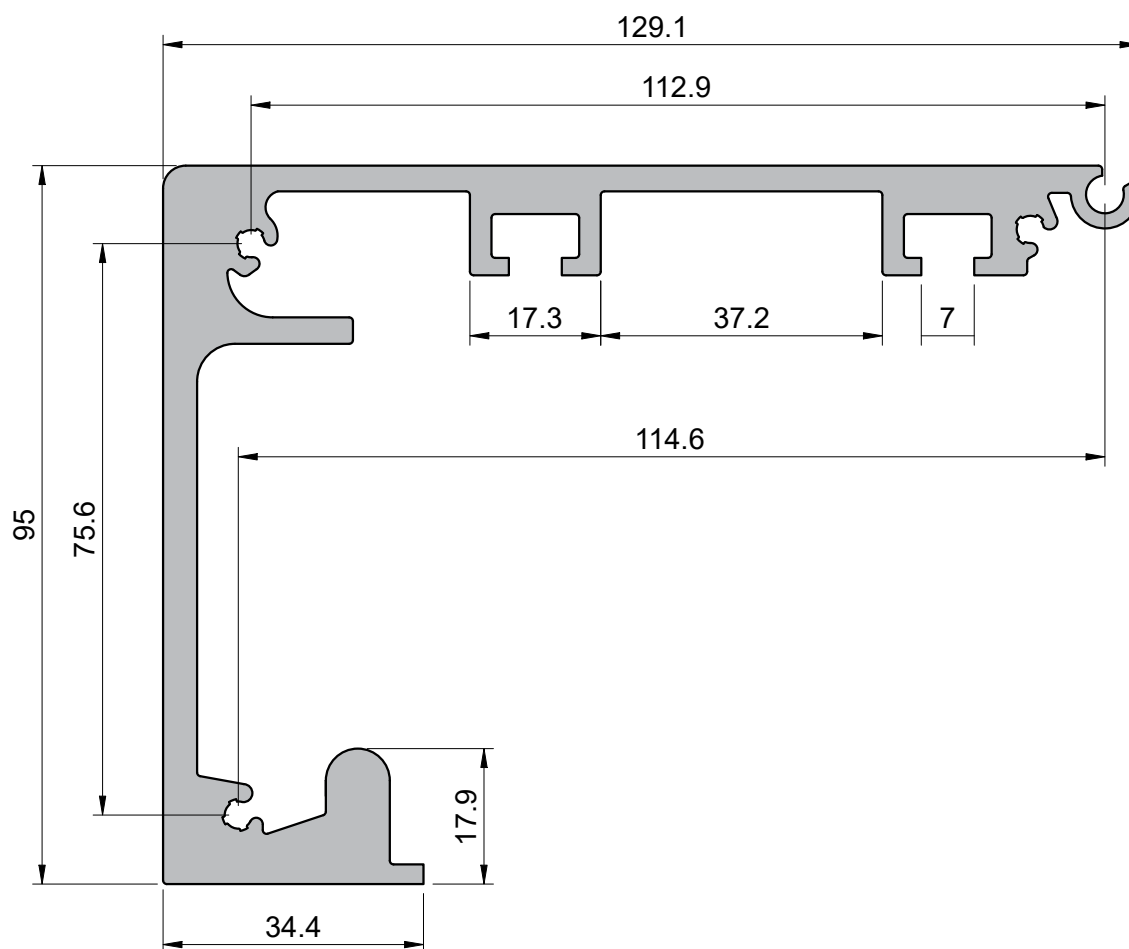
Informações Técnicas

AP-417	Coxim	Peso
		6,593 Kg.m



Informações Técnicas

CX-496	Chassi	Peso
		4,398 Kg.m



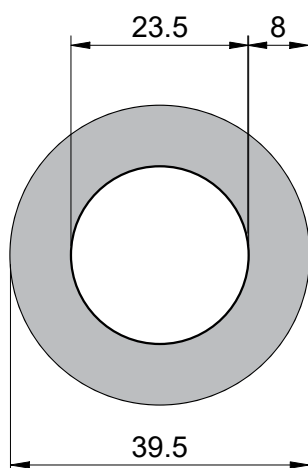
Informações Técnicas

AP-474

Automotivo

Peso

2,144 Kg.m



Índice de Perfis

Perfis		
Código	Peso	Página
AP-417	6,593 Kg.m	04
CX-496 Chassi	4,398 Kg.m	05
AP-474	2,144 Kg.m	06

Sustentabilidade e Meio Ambiente



As ações sustentáveis para a preservação do meio ambiente têm ganhado cada vez mais espaço em discussões, principalmente no setor industrial, devido à necessidade evidente de reverter os impactos negativos causados pela atividade da indústria. E aqui na CDA não é diferente, confira o que fazemos.

Gestão de resíduos

Nosso parque fabril segrega, identifica, classifica, acondiciona e encaminha seus resíduos, Classe I e Classe II A e B, seguindo os rigorosos padrões exigidos pelas legislações (federal, estadual e municipal), inclusive com a designação de um Comitê de Gestão Ambiental (CGA), para coordenar e fiscalizar as ações

relacionadas à preservação do meio ambiente, e atender as resoluções, atualizações e demais desdobramentos das literaturas técnicas pertinentes, a fim de minimizar, mitigar e/ou neutralizar os possíveis impactos ambientais gerados pelo empreendimento.

Parte dos resíduos Sólidos Classe II (recicláveis) são coletados, segregados, identificados, e comercializado para empresas de reciclagem, aquecendo o comércio e indústrias de reciclagem local. Os não recicláveis, (resíduos orgânicos) também são segregados, identificados, quantificados e recolhidos pela autarquia municipal e destinado ao centro de tratamento de resíduos urbanos.



Sustentabilidade e Meio Ambiente



Reaproveitamento de água

As instalações fabris contemplam sistemas de captação pluvial composto de coletores situados na cobertura do galpão, o reservatório possui capacidade de 200.000 litros no qual reutiliza-se para uso não potáveis e irrigação paisagística.

Os banheiros sociais são compostos por controladores do fluxo de água nas torneiras e descarga com opção de fluxos de água gerando uma redução de 30 % no consumo.

Empenhados na redução do consumo, alterou-se o projeto do sistema de pré-tratamento dos perfis da linha de pintura que antes contemplava um consumo de 5 m³ por hora e atualmente consome-se apenas 0,6 m³ por hora, além da expressiva redução do consumo, ressalta-se a menor geração de efluente.

No processo produtivo foi realizada a alteração no sistema de alimentação dos tanques de lavagens, constituintes do sistema de pré-tratamento dos perfis da linha de pintura reduzindo o consumo de 5000 Litros/ hora para 600 Litros/hora.



Sustentabilidade e Meio Ambiente



Reciclagem

Todas as unidades do Grupo CDA realizam a coleta seletiva de resíduos e o correto descarte para a minimização dos impactos no meio ambiente.

Ressaltamos que 100% do alumínio que é rejeitado em nossos processos são reciclados.

Todos os materiais de embalagem como papel, plástico, madeira e sucata metálica são encaminhados para as unidades de reciclagem.



Sustentabilidade e Meio Ambiente



Consumo de energia

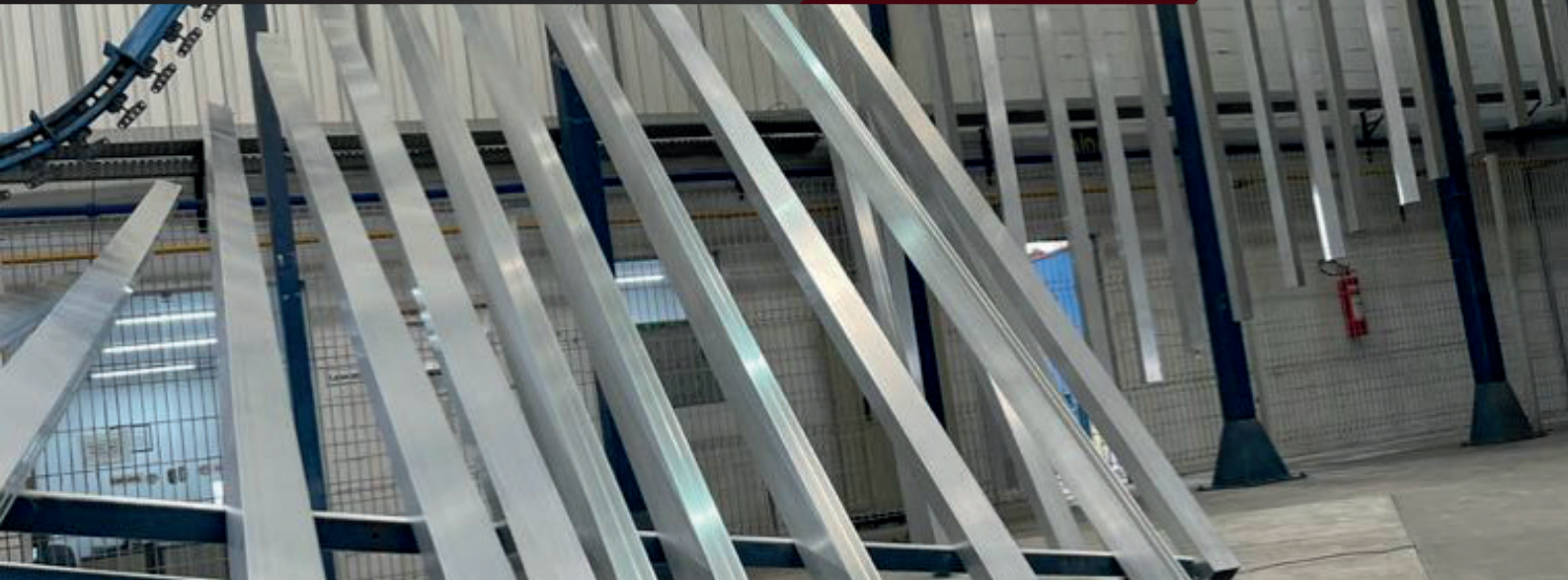
O nosso alumínio passa por uma gestão de cuidadosa dos seus recursos naturais, começando com a produção de alumínio usando 68% da energia a partir da hidrelétrica, usando processos de reciclagem.

Durante o dia, a indústria contempla um projeto de iluminação natural onde opera-se na ausência de iluminação artificial.

Nossos processos de aquecimento nas linhas de extrusão e pintura utilizam GLP como fonte de energia alternativa.



Pintura Eletrostática



As fábricas do Grupo CDA Metais estão equipadas com linhas de pintura vertical e horizontal, às quais possuem tecnologia de pintura por pistolas eletrostáticas convencionais e disco, garantindo assim uma camada uniforme do polyester ao longo do perfil e maior reaproveitamento dos resíduos do pó.

A configuração inicial da linha de pintura fazia o uso de Cromo durante o processo de lavagem dos perfis. Mesmo antes de sua

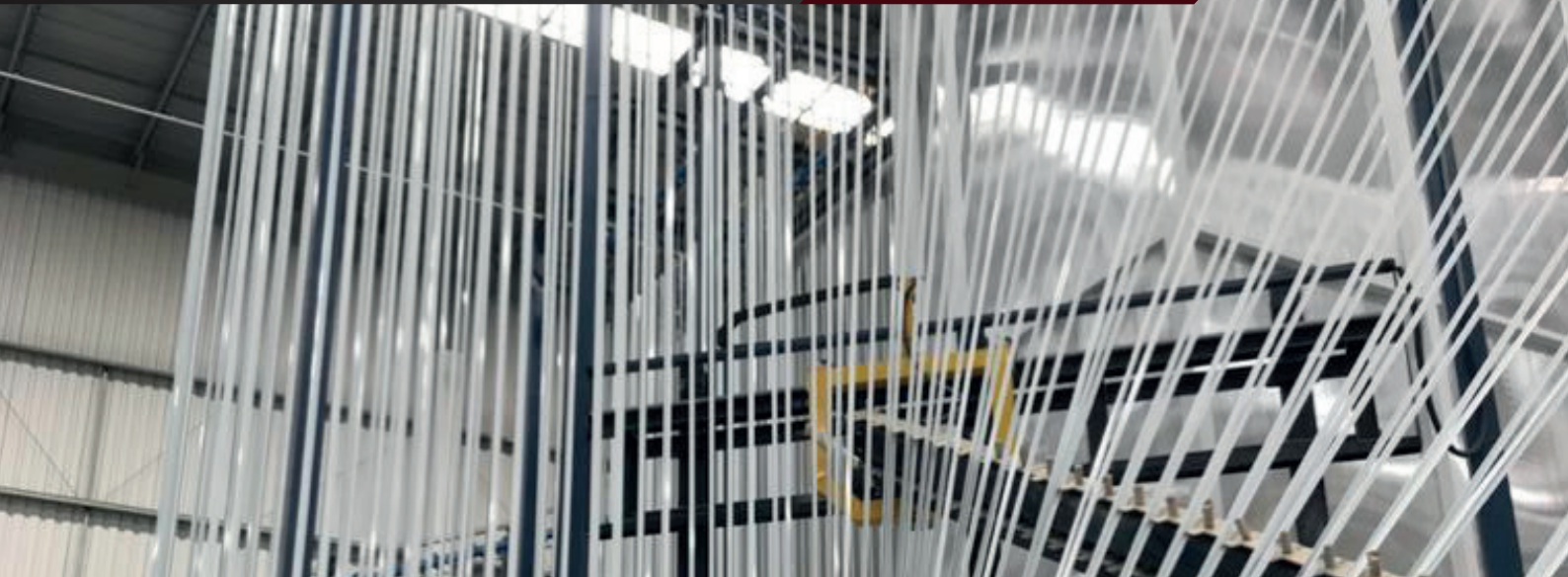
inauguração, foi desenvolvido em parceria, uma nova solução que possibilita realizar o mesmo processo, porém isento do Cromo. Também foi desenvolvido um sistema de desengraxante e desoxidação com base ácida, evitando dessa forma, o uso de produtos com base alcalina em nossos processos. Tudo isso tornou a ALX Metais pioneira no Brasil em utilizar uma linha de pintura isenta de Cromo (Chrom-free)



**CAPACIDADE
PRODUTIVA:**

2.200
toneladas
mensais

Pintura Eletrostática



Nossas linhas de pintura realizam a decapagem e desengraxe dos perfis em apenas um estágio, o qual resulta em uma redução no consumo de água de 5.000 litros por hora para os atuais 600 litros por hora. Os efluentes são devidamente tratados nas modernas estações de tratamento de efluentes, onde a água é filtrada e reutilizada nas próprias instalações industriais, buscando sempre minimizar os impactos ambientais.

Todas as modificações realizadas nas linhas de pintura foram acompanhadas e validadas pelos nossos fornecedores de produtos químicos e de tinta, o qual possui os seus processos homologados pela Qualicoat. Dessa forma, possuímos o certificado de Aplicador Homologado com base na Norma Qualicoat 15a Edição, dentro do Programa EAS (Epristinta Architectural Service).

ISO 9001
ISO 14001

BUREAU VERITAS
Certification





Visite nossas redes sociais



Diadema | São Paulo
Av. Maria Leonor, 1067
Tel.: (11) 4996-7000

Porto Alegre | Rio Grande do Sul
Av. A. J. Renner, 200
Tel.: (51) 3373-2333

Curitiba | Paraná
Av. Senador Salgado Filho, 216C
Tel.: (41) 3063-3000

Camboriú | Santa Catarina
Rodovia BR-101, Km 131 Salas 404/405
Tel.: (47) 3514-5606