

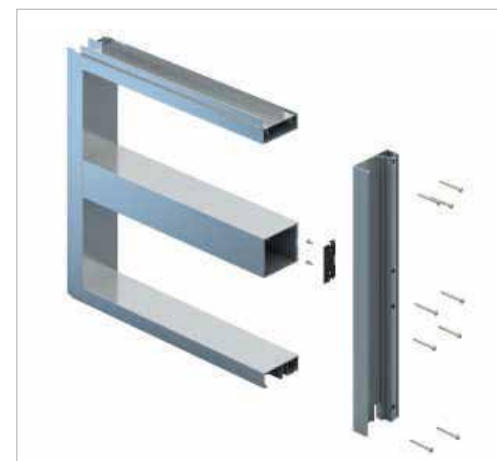
Sistema
Da Vinci
Fachada Unitizada



Sistema Da Vinci

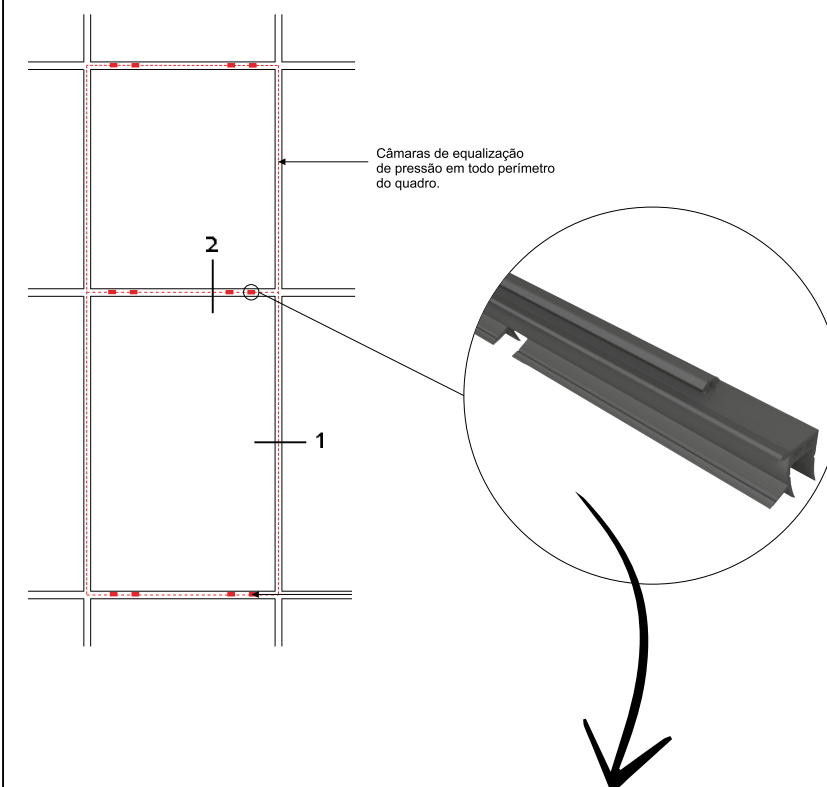
Fachada unitized

*A simplicidade é o último grau da sofisticação.
Leonardo Da Vinci*



No sistema Da Vinci as forças são controladas e atuam a favor de um sistema estanque. O método mais eficiente de combater a diferença de pressão é usar o Princípio da Equalização, que consiste em duas barreiras contra o ar: a barreira externa é provida de aberturas que permitem a entrada do ar, e a interna é capaz de resistir à pressão exercida sobre ela, fazendo com que o ar fique preso entre elas, dentro da região que podemos chamar de câmara de equalização.

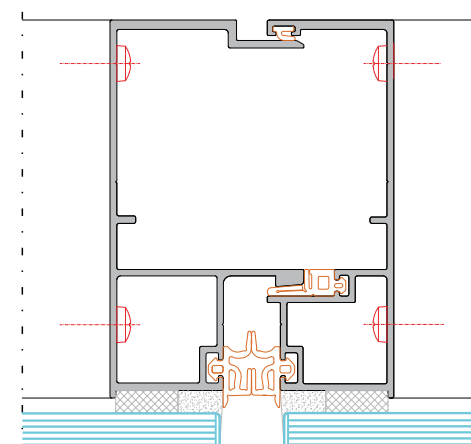
O sistema Da Vinci adota painéis modulares estruturados com perfis de alumínio. A junção de dois montantes formam a coluna principal do conjunto e a junção das partes horizontais formam as travessas. Os painéis são fechados com vidro e podem ainda receber elementos como granito, alumínio composto (ACM), brises, entre outros. O grande diferencial do sistema de painéis é ser totalmente produzido na fábrica, desde a montagem até a colagem dos vidros e toda a vedação do sistema, gerando uma produtividade maior e a racionalização do trabalho nas obras de edifícios comerciais e corporativos. A velocidade de instalação é um dos pontos fortes, podendo ser instalado cerca de 200 m² por dia, dependendo do tamanho dos painéis e da configuração do projeto. O sistema de vedação é feito por meio de gaxetas de EPDM e câmaras de equalização de pressão, um método moderno e eficiente para vedação de fachadas.



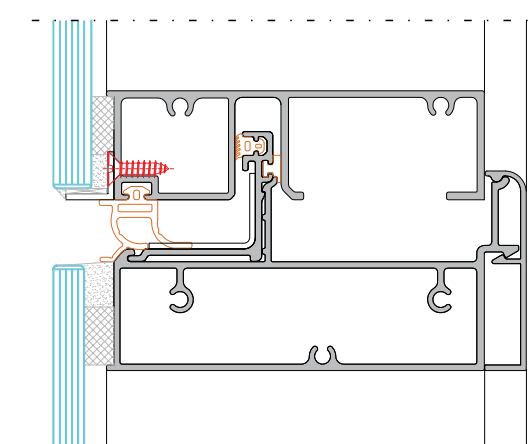
Abertura na gaxeta para facilitar a entrada de ar na câmara de equalização.



Com um sistema de ancoragens que permite ajuste nos três eixos (x, y, z), oferece maior liberdade e agilidade para o instalador, mesmo onde as lajes apresentam grandes diferenças de níveis.



Corte 1
Escala 1:2



Corte 2
Escala 1:2

Signature

Permita-se um novo olhar!

Signature reúne os grandes artistas da história e artistas que nomeiam e inspiram a criação de produtos. Composta por esquadrias e fachadas com características únicas que provocam sensações e estimulam a imaginação.

A valorização da arquitetura através da arte.

www.cdametais.com.br



Diadema

Av. Maria Leonor, 1067
Campanário - SP
(11) 4996-7000

Camboriú

Rodovia Br-101, Km 131
Sala 404/405 - SC
(47) 3514-5606

Porto Alegre

Av. A. J. Renner, 200
Humaitá - RS
(51) 3373-2333

Curitiba

Av. Sen. Salgado Filho, 216C
Prado Velho - PR
(41) 3063-3000